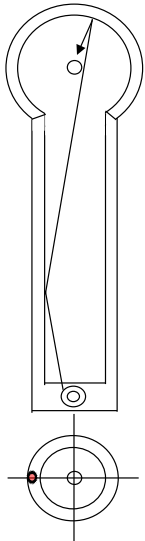


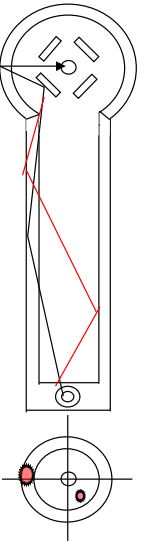
Minigolfbahn Wanne

1) 

Ball:
BA 10/0
Birdie Alice 10-13
FFK Rot

Abschlag:
17.30 Uhr
Richtung:
5.-6. Anker.
Lauf:

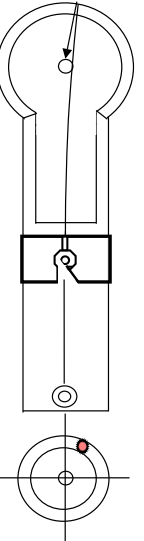
Festigkeit:
Wertigkeit: 50 %

2) 

Ball:
JLP 2018 Wanne
BA 10/0
Hippo violett
BO2

Abschlag:
17.30 Uhr
Richtung:
8..Anker
Lauf:
3,5 - 4. Anker

Festigkeit:
Wertigkeit: 50 %

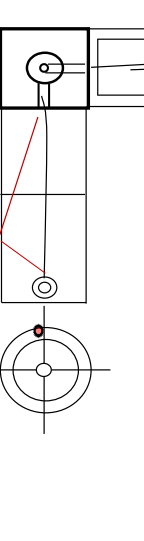
3) 

Ball:
Luxemburger
ITM Cup
Hippo blue
Gamma 93

Richtung: Gerade
Abschlag: 14:00 Uhr

Richtung:
gerade
Lauf:

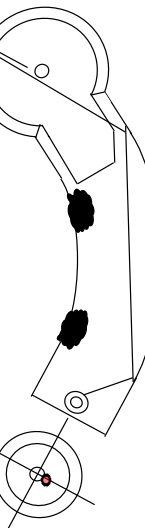
Festigkeit:
Wertigkeit: 75 %

4) 

Ball:
Ferrari, 3D 022, DM 2013 O.Ratjens
Caddy M auf 3..Anker
Rücklauf
FFK Hellblau
FFK Rot / braun

Richtung: Gerade
gerade
Lauf:

Festigkeit:
Wertigkeit: 75 %

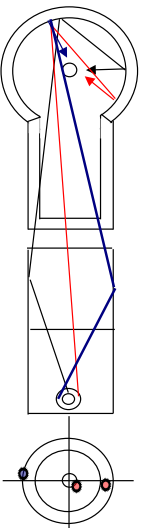
5) 

Ball:
715 r
3D Berlin Senioren KR
F3 roh / K2

Abschlag:

Richtung:
4.2 Anker
Lauf:

Festigkeit:
Wertigkeit: 50 %

6) 

Ball:
Luxemburger
Pacman
FFK Hellblau / Rot

Abschlag:

Richtung:
Oberer Auflauf
Lauf:

Light, 6,8,10
Panninho,
251, Birdie Alice 01

Festigkeit:
Wertigkeit: 50 %

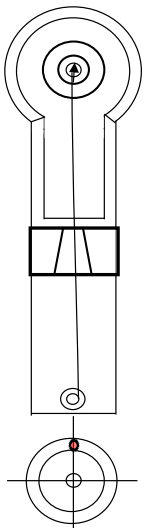
7) 

Ball:
Kempten GL

Abschlag:

Lauf:

Festigkeit:
Wertigkeit: 95 %

8) 

Ball:
Nifo 2 123 KL, 143 KI
ÖSM 2007 Robert Halda KL

Abschlag:

Richtung: Mitte Einlauf

Lauf:

Festigkeit:
Wertigkeit: 25 %

Minigolfbahn Wanne

9)

Ball:
Pingvin 10 3D Kölner Blau
Luxemburger
DJM 2014 Wanne

Abschlag: 3 Uhr

Richtung: letztes Drittel Kasten
Richtung: Gerade
Lauf: weiche tote Bälle
nur Vorlauf

Festigkeit: mittel

Wertigkeit: 50 %

10)

Ball:
Berger Feld warm
Rav.251 - 252
DJM 2014 Wanne

Abschlag:
In die Mitte

Richtung:

Lauf:

Festigkeit:
nur rollen

Wertigkeit: 50 %

11)

Ball:
Tote Bälle

Abschlag:

Richtung:

Lauf:

Festigkeit:

Wertigkeit: 100 %

12)

Ball:
Luxemburger
Mainzer DJM 2014 Wanne
I.T.M. Cup 3D 543 ML

Abschlag:
3.5,-4.0. Anker

Richtung:

Lauf:

Festigkeit:

Wertigkeit: 75 %

13)

Ball:
Amigo
FFK hellblau
DMM 2004 Wesel KX

Abschlag:
Mit Bande geht auch

Richtung:

Lauf:

Festigkeit:

Wertigkeit: 60 %

14)

Ball:
143, 123, 165
BA 10:0, D.Krost
T4, Chawär DoBre / Santo

Abschlag:
4.5 Anker

Richtung:

Lauf:

Festigkeit:

Wertigkeit: 75 %

15)

Ball:
DM 2013 O.Ratjens
3D 143, 123

Abschlag:

Richtung:

Lauf:

Festigkeit:

Wertigkeit: 50 %

16)

Ball:
Milano, Maier Magic
50 J.Köln 3D 963
Homburg Saar

Abschlag:

Richtung:

Lauf:

Festigkeit:

Wertigkeit: 5 %

17)

Ball:
333, 263, 235
Classic 2, Mazzoli
Rv. 252 / 253

Richtung:

Lauf:

Abschlag:
leicht rechts

Festigkeit:

Wertigkeit: 75 %

18)

Ball:
Caddy M. Mini

Abschlag:

Richtung:
gerade
2.Anker

Lauf:

Festigkeit:

Wertigkeit: 90 %

